



SOLUTIONS  
DE FENÊTRES  
À FRAPPE

**SEPALUMIC**  
INNOVATION ET DESIGN ALUMINIUM

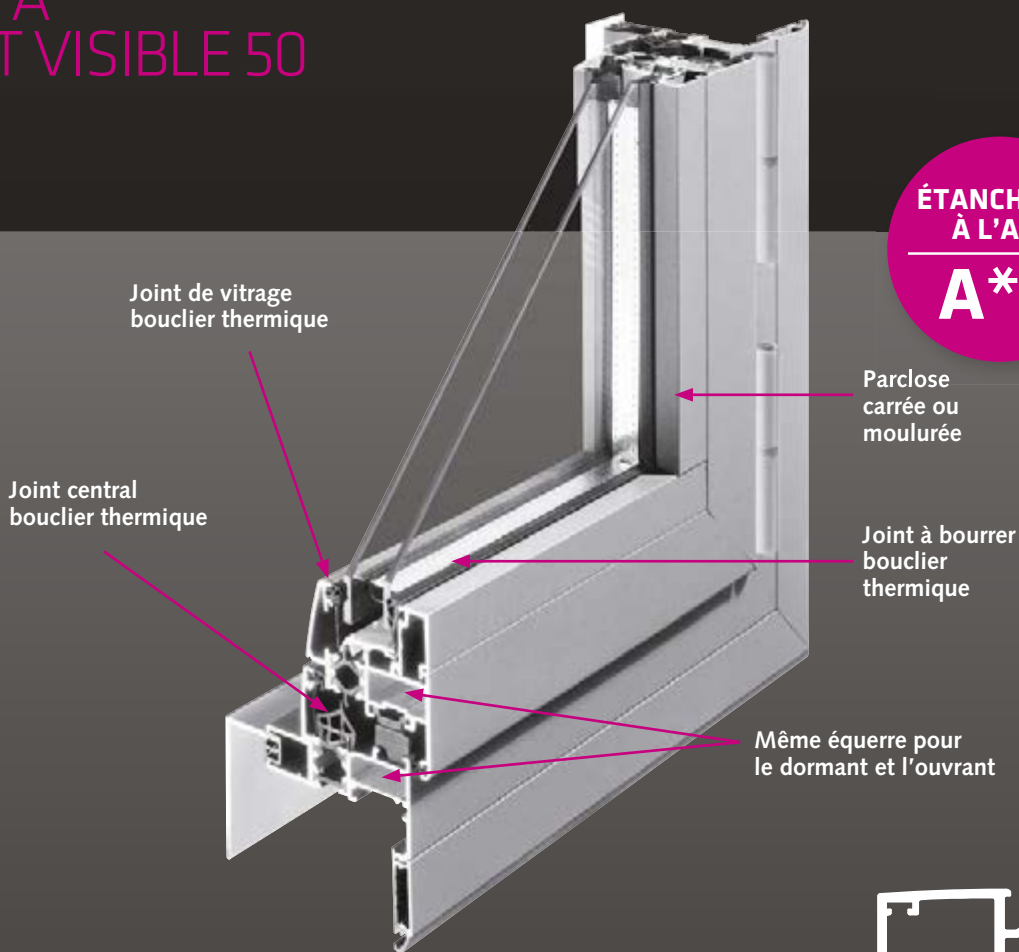
[www.sepalumic.com](http://www.sepalumic.com)

# TABLE DES PERFORMANCES

		UW	UG	SW	TLW	AEV	DB (RATR)	ESSAIS CYCLES OUVERTURES/ FERMETURES	KG MAX / VANTAIL	DIM. MAX / VANTAIL EN OB1	VITRAGE MAX	SECTION VISIBLE DORMANT INT/EXT	SECTION MONTANT CENTRAL OF2 VTX INT/EXT
		OF1 L 1250 x H 1480 mm avec Ug =1,1 et avec intercalaire Warm Edge Swisspacer V											
FENÊTRE 50	FENÊTRE À OUVRANT VISIBLE 50 SÉRIE 5000	1,6	1,1	0,45	0,60	A*4 / E*1200 / V*C3	40,4dB	-	130	L 1700 H 2600	36 mm	25/70	132/132 opt ouvrant étroit: 110/111
	FENÊTRE À OUVRANT CACHÉ 50 SÉRIE 5200 CLASSIC	1,4	1,1	0,48	0,65	A*3 / E*1200 / V*C3	38dB	10000 (5000 en OF 5000 en OB)	130	L 1700 H 2600	32 mm	30/49	88/75,2
	FENÊTRE À OUVRANT VISIBLE 50 SÉRIE 5200 CLASSIC 44	1,5	1,1	0,45	0,61	A*4 / E*900 / V*C4	-	-	130	L 1700 H 2600	44 mm	30/63	114,8
	FENÊTRE À OUVRANT CACHÉ 50 SÉRIE 5200 ADVANCE	1,4	1,1	0,48	0,65	A*4 / E*1200 / V*C4	38dB	10000 (5000 en OF 5000 en OB)	110	L 1700 H 2400	32 mm	30/49	87,4/75,2
	FENÊTRE À OUVRANT VISIBLE 50 SÉRIE 5200 ADVANCE 44	1,5	1,1	0,45	0,60	A*4 / E*9A / V*C4	-	-	110	L 1700 H 2400	44 mm	30/63	114
	FENÊTRE À OUVRANT CACHÉ INDUSTRIEL SÉRIE 5200 ÉVOLUTION	1,4	1,1	0,48	0,65	A*4 / E*900 / V*C4	37dB	10000 (5000 en OF 5000 en OB)	110	L 1700 H 2400	32 mm	30/44	79,5/69,2
	FENÊTRE ÉVOLUTION'AIR SÉRIE 5200 ÉVOLUTION'AIR	1,5	1,1	0,43	0,57	A*4 / E*900 / V*C3	41dB 1380/1415 Stadip silence 44-2 (4) 44-2+Stadip silence 44-2	10000 (5000 en OF 5000 en OB)	120	L 1500 H 2400	24+8 mm	30/44	98/69,2
FENÊTRE 70	FENÊTRE A OUVRANT VISIBLE 70 SÉRIE 5700	1,5	1,1	0,48	0,61	A*4 / E*750 / V*C3	En cours d'évaluation	-	130	L 1700 H 2600	44 mm	27/85	130

# FENÊTRE A OUVRANT VISIBLE 50

SÉRIE 5000

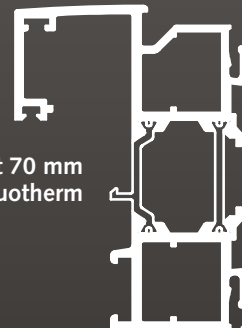


ÉTANCHÉITÉ  
À L'AIR

A\*4

- ▶ Ouvrant visible avec 2 esthétiques possibles (traditionnel/galbé ou contemporain/carré)
- ▶ Simple, double ou triple vitrage jusqu'à 36 mm
- ▶ Système rénovation avec fixation en applique sur dormant bois
- ▶ Dormant périphérique en coupe d'onglet 70 mm (double pied de clippage intégré)
- ▶ Dormant périphérique 52 mm (avec pied de clippage rapporté)
- ▶ Accessoires classiques à gorge Européenne

Nouveau dormant 70 mm  
pour la série 5000 Duotherm



Le  : Mêmes accessoires que la série 5200 Classic, 5200 Classic 44 et 5700

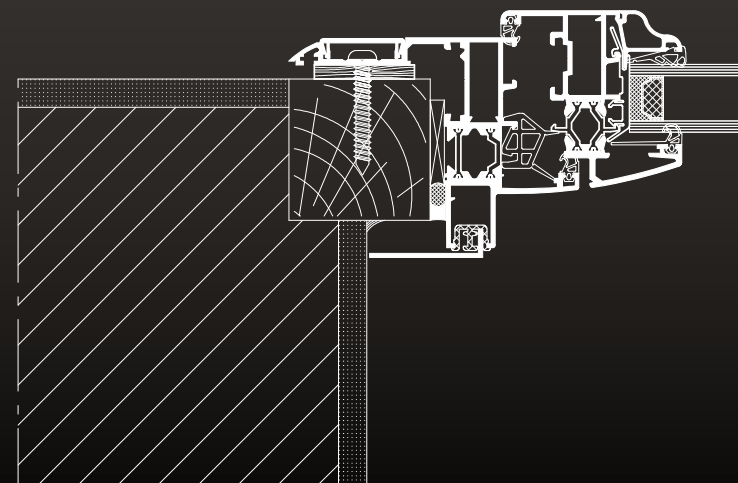
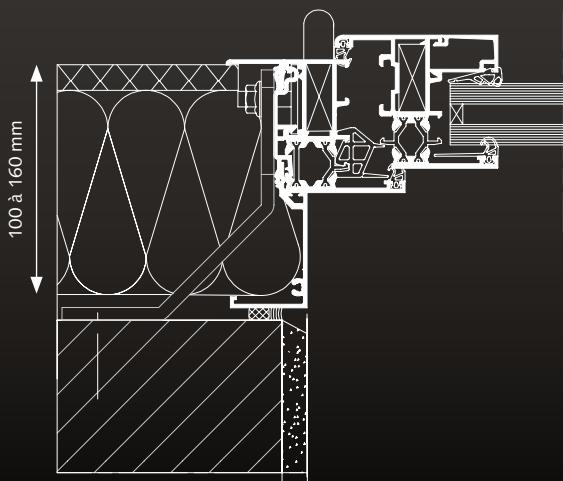


**UW = 1,3 W/M<sup>2</sup>.K\***

\*OF1 L 1250 x H 1480 mm avec Ug<sub>v</sub>= 0,6 W/(m<sup>2</sup>.K) avec intercalaire Warm Edge Swisspacer V

POSE EN NEUF

POSE EN RÉNOVATION



# FENÊTRE A OUVRANT CACHÉ & VISIBLE 50/70

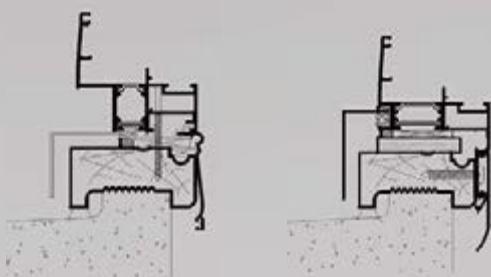
SÉRIE 5200

3 GORGES D'ACCESSOIRES POUR LES OUVRANTS, COMPATIBLES SUR L'ENSEMBLE DES DORMANTS 5200 :

- ▶ L'ouvrant Classic: accessoires classiques (gorge Européenne)
- ▶ L'ouvrant Advance: accessoires type PVC ou bois (gorge de 16 mm)
- ▶ L'ouvrant Évolution: accessoires spécifiques (gorge Sepalumatic)

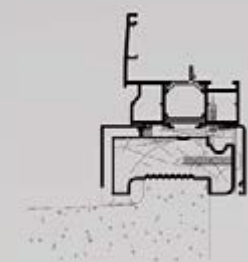
## POSE EN RÉNOVATION

- ▶ Dormants périphériques en coupe d'onglet
- ▶ Solution pour pose sur dormant bois existant



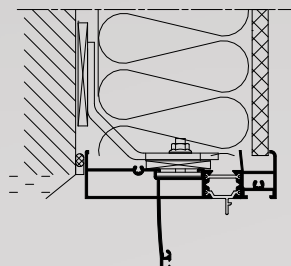
## DORMANT 70 MM:

- ▶ Disponible pour la série 5200 i-process
- ▶ Dormant périphérique en coupe d'onglet de base 70 mm (avec double pied de clippage intégré)



## POSE EN NEUF

- ▶ Dormants monoblocs en coupe droite, tapées et couvre-joint intégrés
- ▶ Isolation 100, 120, 140, 160, 180 et 200 mm
- ▶ Solution d'intégration des coulisses de volet roulant
- ▶ Traverse haute réduite pour le passage des volets roulants



# ÉVOLUTION OUVRANT CACHÉ GORGE SPÉCIFIQUE SEPALUMIC

ÉTANCHÉITÉ  
À L'AIR

A\*4

Paumelles positionnées dans les angles du dormant et de l'ouvrant



Gorge Sepalumatic

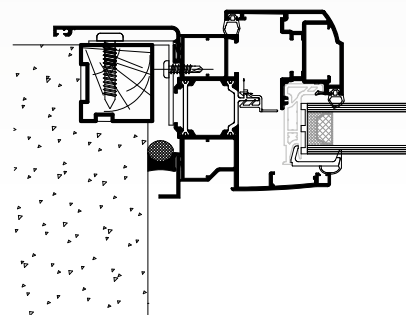
- ▶ Système d'accessoires « Evolution » (temps de fabrication optimisé)
- ▶ Esthétique carrée carrée ou galbée des ouvrants
- ▶ Paumelle à frapper dans les angles de l'ouvrant et du dormant sans positionnement
- ▶ Tige de crémone à la couleur de la menuiserie en applique
- ▶ Bloc crémone en inox avec carré de 7 mm
- ▶ Profilé centreur de battue
- ▶ Battue centrale bouclier thermique en PVC expansé (face vue du montant central extérieur: 69,2 mm)
- ▶ Vitrage jusqu'à 32 mm

Le + : Mêmes accessoires que la série 5200 Évolution'Air



**UW = 1,2 W/M².K\***

\*OF1 L 1250 x H 1480 mm avec Ug = 0,8 W/(m².K) avec intercalaire Warm Edge Swisspacer V



## CLASSIC OUVRANT CACHÉ GORGE EUROPÉENNE

ÉTANCHÉITÉ  
À L'AIR

A\*4

Ouvrant avec  
esthétique carrée  
ou galbée



Joint de vitrage  
prémonté sur toutes  
les couleurs à l'unité

Parclose extérieure  
noire ou grise avec  
joint bulle  
co-extrudé

Nez en PVC  
noir ou gris  
serti en  
usine

Même équerre pour le  
dormant et l'ouvrant

Joint central avec  
bouclier thermique

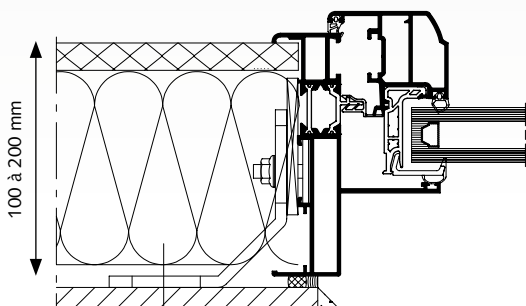
- ▶ Paumelle à clamer
- ▶ Accessoires classiques à gorge Européenne
- ▶ Battue centrale, bouclier thermique en PVC expansé (face vue du montant central: 75,2 mm extérieur)
- ▶ Vitrage jusqu'à 32 mm

Le + : Mêmes accessoires que la série 5000, 5700 et 5200 Classic 44



**UW = 1,1 W/M<sup>2</sup>.K\***

\*OF1 L 1250 x 1480 mm avec Ug = 0,8 W/(m<sup>2</sup>.K) avec intercalaire Warm Edge Swisspacer V



100 à 200 mm

## CLASSIC 44 OUVRANT VISIBLE GORGE EUROPÉENNE

ÉTANCHÉITÉ  
À L'AIR

A\*4

Parclose  
esthétique  
carrée  
ou galbée

Ouvrant commun  
à la série 5700

Gorge  
Européenne

Bouclier thermique  
sur ouvrant

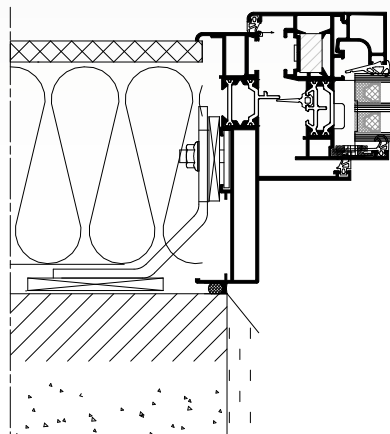
- ▶ Accessoires aluminium classiques à gorge Européenne
- ▶ Vitrage jusqu'à 44 mm
- ▶ Battue centrale bouclier thermique en PVC extrudé
- ▶ Nombreuses configurations possibles: fixe, ouvrant à la française, oscillo-battant, soufflet et porte-fenêtre

Le + : Mêmes accessoires que la série 5000, 5200 Classic et 5700



**UW = 1,0 W/M<sup>2</sup>.K\***

\*OF1 L 1250 x H 1480 mm avec Ug = 0,5 W/(m<sup>2</sup>.K) avec intercalaire Warm Edge Swisspacer V



**ADVANCE**  
OUVRANT CACHÉ  
GORGE DE 16 MM

ÉTANCHÉITÉ  
À L'AIR  
**A\*4**



Ouvrant tubulaire pour paumelle à fichier

Gorge de 16 mm

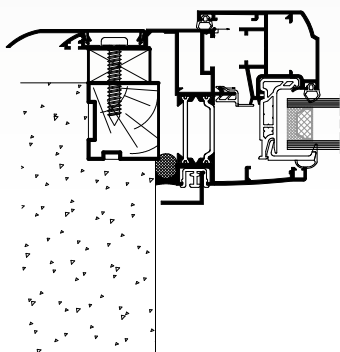
- ▶ Accessoires standards PVC
- ▶ Esthétique carrée carrée ou galbée des ouvrants
- ▶ Profilé centreur de crémone
- ▶ Solution industrielle
- ▶ Ouvrant simple pour paumelle à clamer
- ▶ Ouvrant tubulaire pour paumelle à fichier
- ▶ Battue centrale bouclier thermique en PVC expansé (face vue du montant central : 75,2 mm extérieur)
- ▶ Vitrage jusqu'à 32 mm

Le + : Mêmes accessoires que la série 5200 Advance 44



**UW = 1,2 W/M<sup>2</sup>.K\***

\*OF1 L 1250 x H 1480 mm avec Ug = 0,8 W/(m<sup>2</sup>.K) avec intercalaire Warm Edge Swisspacer V



**ADVANCE 44**  
OUVRANT VISIBLE  
GORGE DE 16 MM

ÉTANCHÉITÉ  
À L'AIR  
**A\*4**



Parclose esthétique carrée ou galbée

Bouclier thermique sur ouvrant

Ouvrant tubulaire pour paumelle à fichier

Joint de battue prémonté sur toutes les couleurs à l'unité

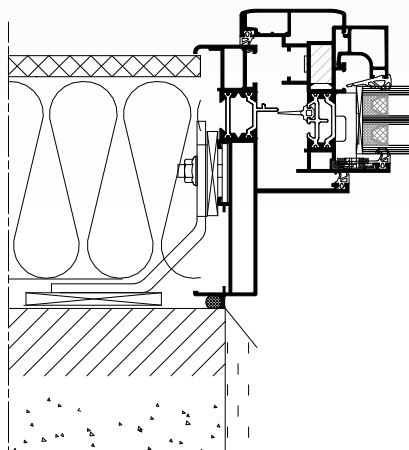
- ▶ Accessoires standards PVC
- ▶ Vitrage jusqu'à 44 mm
- ▶ Profilé centreur de crémone
- ▶ Battue centrale bouclier thermique en PVC extrudé

Le + : Mêmes accessoires que la série 5200 Advance ouvrant caché



**UW = 1,0 W/M<sup>2</sup>.K\***

\*OF1 L 1250 x H 1480 mm avec Ug = 0,5 W/(m<sup>2</sup>.K) avec intercalaire Warm Edge Swisspacer V



# FENÊTRE EVOLUTION'AIR

L'OUVRANT CACHÉ RESPIRANT  
SÉRIE 5200



- ▶ Haut de gamme de la fenêtre battante
- ▶ Ouvrant respirant (double vitrage intérieur de 20 à 24 mm + simple vitrage extérieur de 4 à 8 mm avec lame d'air ventilée)
- ▶ Performances thermiques et phoniques maximales
- ▶ Store intégré dans la lame d'air
- ▶ Compatible avec tous les dormants de la série 5200
- ▶ Système d'accessoires « Evolution » (temps de fabrication optimisé)
- ▶ Battue centrale avec bouclier thermique en PVC expansé (69,2 mm de vue d'aluminium)

Le  : Mêmes accessoires que la série 5200 Évolution

ÉTANCHÉITÉ  
À L'AIR

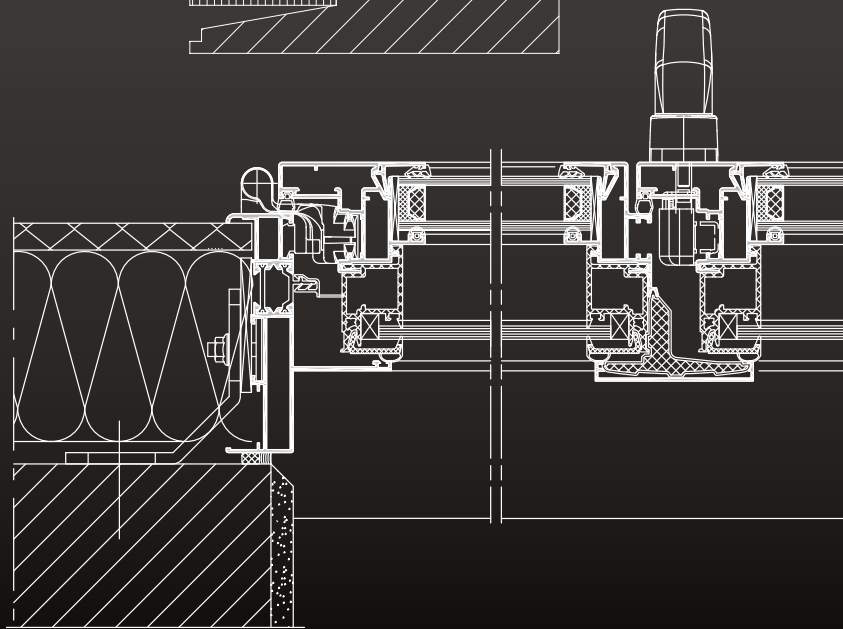
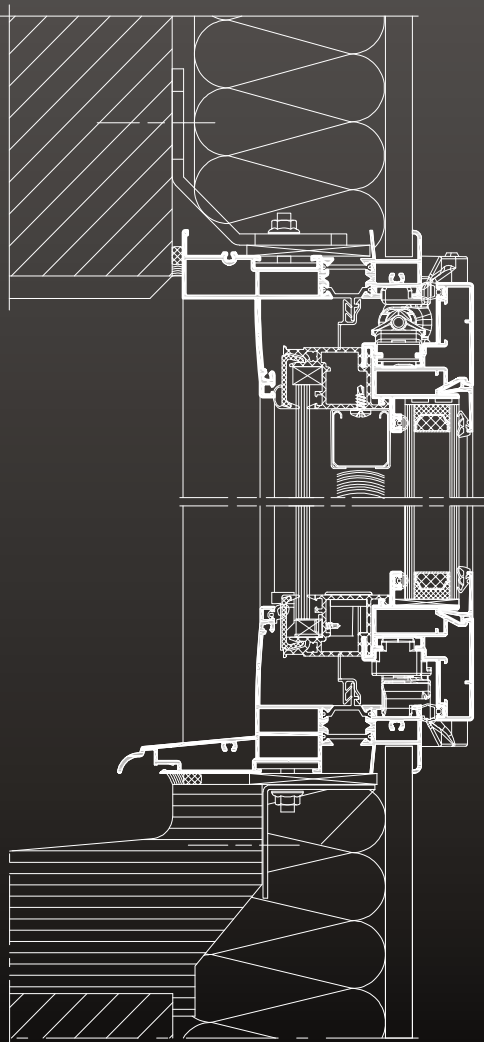
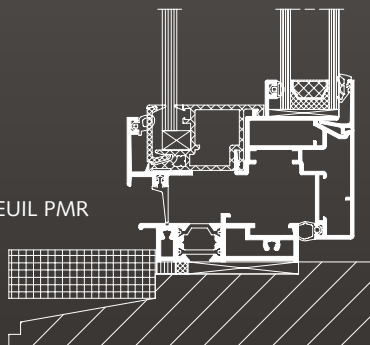
**A\*4**



**UW = 1,1 W/M<sup>2</sup>.K\***

\*OF1 L 1250 x H=1480 mm avec  
U<sub>g</sub> = 0,8 W/(m<sup>2</sup>.k) avec intercalaire  
Warm Edge Swisspacer V

SEUIL PMR



# FENÊTRE A OUVRANT VISIBLE 70

SÉRIE 5700



NOUVEAU  
70 MM

ÉTANCHÉITÉ  
À L'AIR

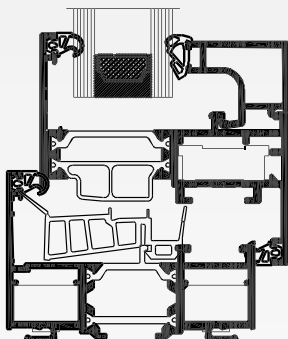
A\*4

## LA FENÊTRE 70 OUVRANT VISIBLE À GORGE EUROPÉENNE

- ▶ Nombreuses Configurations possibles : Fixe, ouvrant à la française, oscillo-battant, soufflet, porte-fenêtre, projeté, basculant
- ▶ Vitrage jusqu'à 44 mm
- ▶ Esthétique carrée ou galbée des parclozes (traditionnelles ou contemporaines)
- ▶ Optimisation du nœud central avec un profil unique
- ▶ Nouvelle barrette tubulaire haute performance thermique
- ▶ Accessoires classiques à gorge Européenne
- ▶ Compatibilité avec les produits gamme 70 (tapées, bavettes tubulaires et couvre-joints)

Le + : Mêmes accessoires que la série 5000, 5200 Classic et 5200 Classic 44

COUPE VERTICALE



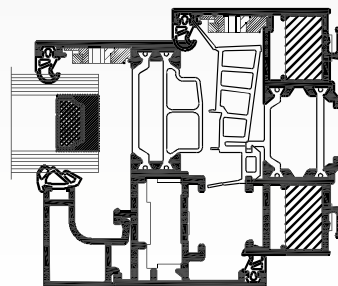
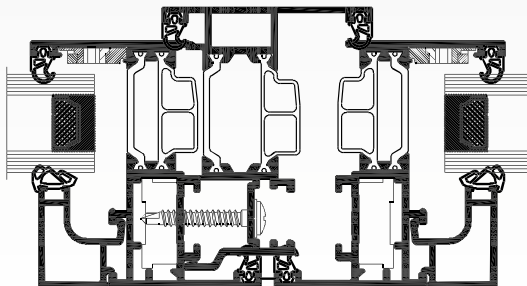
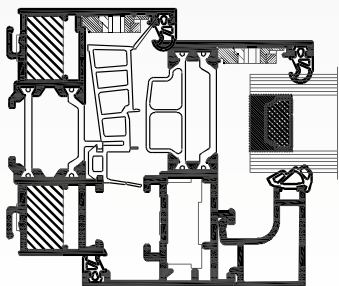
GAMME  
70  
MM



**UW = 0,9 W/M<sup>2</sup>.K\***

\*OF1 L 1250 x H 1480 mm avec U<sub>g</sub> = 0,5 W/(m<sup>2</sup>.K) avec intercalaire Warm Edge Swisspacer V

COUPE HORIZONTALE  
2 VANTAUX



**SEPALUMIC**  
INNOVATION ET DESIGN ALUMINIUM

Si vous désirez en savoir plus sur les solutions de frappes Sepalumic, consultez [www.sepalumic.com](http://www.sepalumic.com)

Notre gamme de fenêtres à frappe est conforme au décret sur l'accessibilité des handicapés.