

# SOLUTIONS DE FAÇADES

**SEPALUMIC**  
INNOVATION ET DESIGN ALUMINIUM

[www.sepalumic.com](http://www.sepalumic.com)

# TABLE DES PERFORMANCES

PROJECT	UF	UCW	INERTIE MAX.		AEV	EPAISSEUR DE REMPLISSAGE MAX.	PERFORMANCES ACOUSTIQUES	DIM. MAX.	POIDS MAX.
			SANS RENFORTS	AVEC RENFORTS					
PROJECT <b>W80 VEC</b>	2,10 W/m <sup>2</sup> .K	1,6 W/m <sup>2</sup> .K avec vitrage Ug = 1,1	2040 cm <sup>4</sup>	5700 cm <sup>4</sup>	A * E R * E750 R * V : selon les profilés utilisés	40 mm	-	A calculer selon le projet	300 kg par volume
PROJECT <b>W80 VEP</b>	3,60 W/m <sup>2</sup> .K	1,8 W/m <sup>2</sup> .K avec vitrage Ug = 1,1	2040 cm <sup>4</sup>	5700 cm <sup>4</sup>	A * E R * E1800 R * V : selon les profilés utilisés	40 mm	-	A calculer selon le projet	300 kg par volume
PROJECT <b>W44</b>	2,10 W/m <sup>2</sup> .K	1,6 W/m <sup>2</sup> .K avec vitrage Ug = 1,1	1340 cm <sup>4</sup>	3430 cm <sup>4</sup>	A * E R * E1200 R * V 1200 selon les profilés utilisés	50 mm	38 dB (A) Stadip Protect 66/2 + 20 stadip Silence 44/2-2S1	A calculer selon le projet	250 kg par volume
PROJECT <b>W58</b>	2,20 W/m <sup>2</sup> .K	1,6 W/m <sup>2</sup> .K avec vitrage Ug = 1,1	1878 cm <sup>4</sup>	3794 cm <sup>4</sup>	A * E R * E750 R * V 1200 selon les profilés utilisés	50 mm	-	7m de demi- périmètre	600 kg par volume
VERRIÈRE PROJECT <b>W58</b>	2,10 W/m <sup>2</sup> .K	1,5 W/m <sup>2</sup> .K avec vitrage Ug = 1,1	1878 cm <sup>4</sup>	3794 cm <sup>4</sup>	A * 2 R * E900 V * 1200	43 mm	-	5 m de demi- périmètre - Large de trame d'1m50	Selon dimensions





# TOUTES LES SOLUTIONS DE FAÇADES

DES SOLUTIONS DE FAÇADES  
À LA HAUTEUR DE VOS PROJETS



**SÉRIE PROJECT W80**  
façade VEC et VEP



**SÉRIE PROJECT W44**  
façade à serreur



**SÉRIE PROJECT W58**  
façade à serreur Grandes dimensions

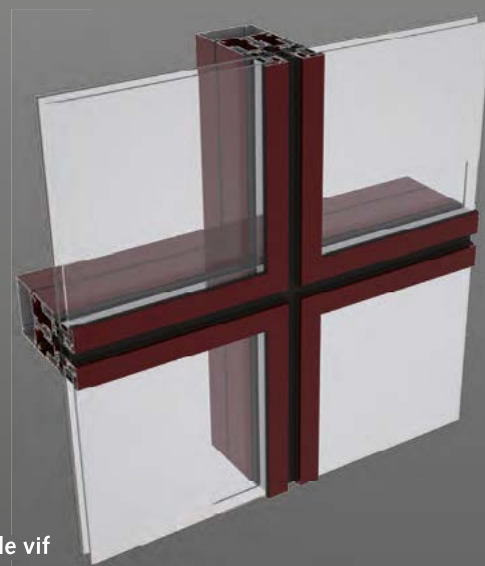


**SÉRIE PROJECT W58**  
verrière architecturale

# Project<sup>®</sup>W80 VEC ET VEP

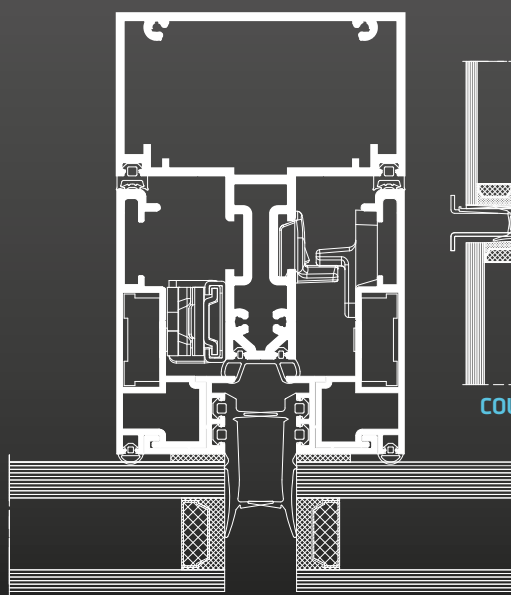
## LE MUR-RIDEAU QUI LAISSE TOUTES LES LIBERTÉS

- ▶ Système de mur-rideau aluminium VEC et VEP
- ▶ 80 mm de face vue pour le VEP (intérieur et extérieur) et avec joint creux de 20 mm pour le VEC (intérieur)
- ▶ Poteaux/traverses de 45 à 250 mm, jusqu'à 5700cm<sup>4</sup> pour poteaux/traverses renforcés
- ▶ Remplissage de 4 à 40 mm
- ▶ Plusieurs possibilités de cadres :
  - Fixes en VEC et VEP
  - Ouvrants à l'italienne en VEC et VEP
  - Ouvrants pompier à l'anglaise
  - Cadres pour panneaux de remplissage isolants VEC et VEP
  - Cadres allégés pour vêtire devant béton

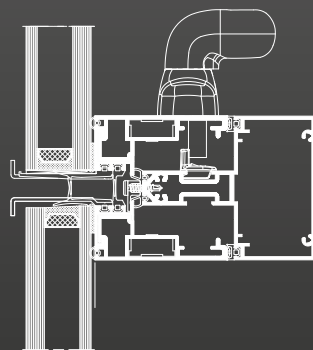


## LES + FABRICATION ET POSE

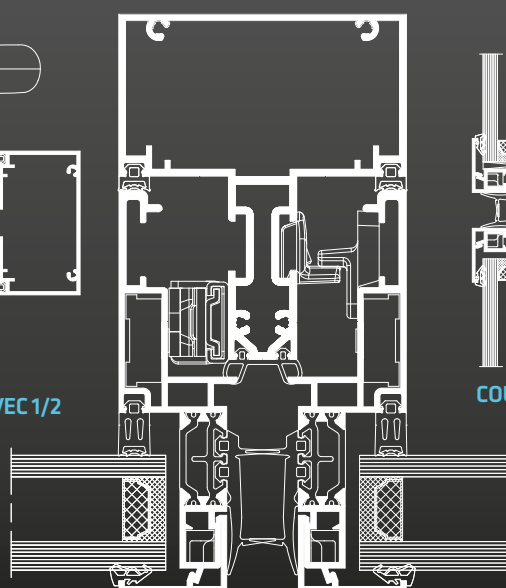
- ▶ **Optimisation des chutes :**  
Possibilité d'utiliser les mêmes profils en meneau et traverse grâce à une finition en angle vif
- ▶ **Nombreuses solutions d'assemblage :**  
Coupe droite avec cavaliers, coupe droite avec raccords T fixes, avec embouts d'étanchéité pour la pose sur chantier ou en atelier, avec traverses épaulées, etc
- ▶ **Système de pré-positionnement des accessoires** évitant les erreurs de positionnement et de compression et décompression des joints
- ▶ **Différentes solutions de pose possibles :**  
Pose poteaux/traverses (à l'avancement), pose en échelles
- ▶ **Possibilité de collage VHB 3M™** pour une fabrication plus rapide
- ▶ **Rapidité de fabrication et temps de pose réduit** grâce à des accessoires de cadres sans visserie ni perçage pour l'ouvrant



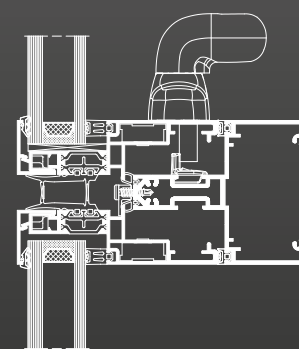
PROJECT W80 VEC



COUPE VERTICALE VEC 1/2



PROJECT W80 VEP



COUPE VERTICALE VEP 1/2

ATE EN COURS AU CSTB

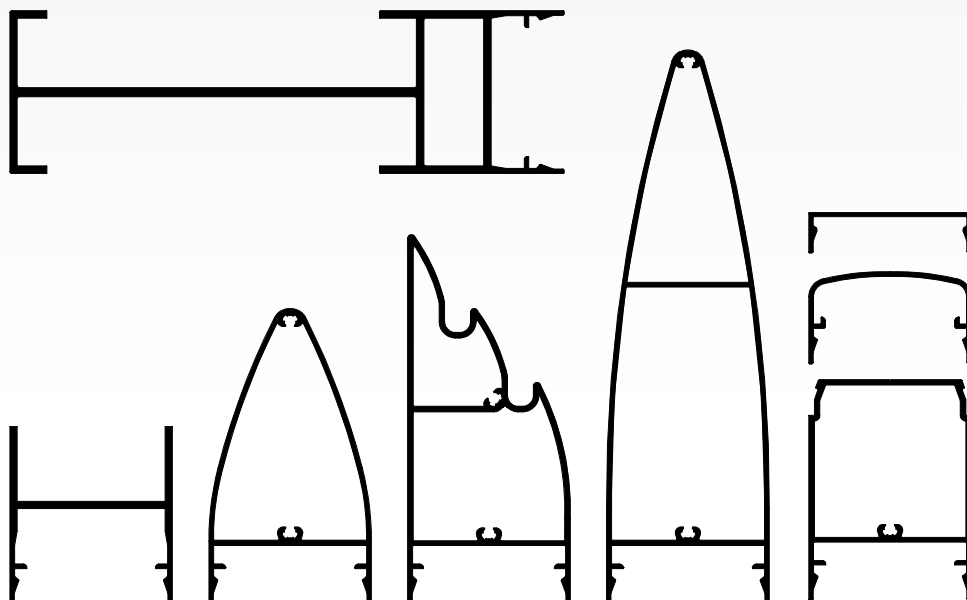
# Project<sup>®</sup>W44 MUR-RIDEAU À SERREUR

## LE MUR-RIDEAU LE PLUS FIN DU MARCHÉ

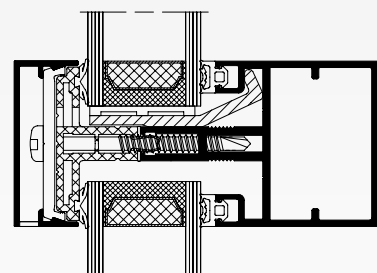
- ▶ Système de mur-rideau aluminium à serreur section 44 mm
- ▶ Configuration trame horizontale possible
- ▶ Poteaux/traverses de 15 à 250 mm, jusqu'à 3430 cm<sup>4</sup> d'inertie (avec renforts)
- ▶ Remplissage de 2 à 50 mm
- ▶ Large choix esthétique extérieur (capots plats, bombés, en forme d'ogive, de I, d'U, etc.)
- ▶ Possibilité d'intégrer des ouvrants Evolution'Air ou Evolution en configuration OF et OB. L'intégration des portes et châssis Duootherm est également possible.
- ▶ Serreur innovant en PVC avec joints coextrudés
- ▶ Configuration en facettes possible
- ▶ Demi-périmètre de 5 m soit une surface autorisée de plus de 6 m<sup>2</sup>

### LES + FABRICATION ET POSE

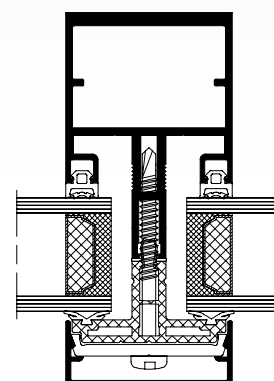
- ▶ 3 solutions d'assemblage meneaux / traverse :  
Montage chantier (raccord T à pions), montage en échelles (raccord T fixes), cavalier aluminium moulé
- ▶ Optimisation des chutes :  
Possibilité d'utiliser les mêmes profils en meneau et traverse grâce à une finition en angle vif
- ▶ Débit des traverses en coupe droite : pas d'usinage en extrémités
- ▶ Une pose rapide grâce à l'étanchéité réalisée entre poteaux et traverses par pièces plastiques



POSSIBILITÉS DE CAPOTS HORIZONTAUX ET VERTICAUX



PROJECT W44 COUPE VERTICALE



PROJECT W44 COUPE HORIZONTALE

# Project<sup>®</sup>W58 MUR-RIDEAU À SERREUR

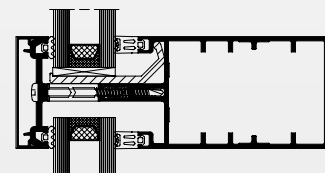
## LE MUR-RIDEAU GRANDES DIMENSIONS

- ▶ Système de mur-rideau aluminium à serreur section 58 mm
- ▶ Configuration trame horizontale possible
- ▶ Adapté grands volumes avec demi-périmètre jusqu'à 7 m et une surface maximum possible jusqu'à 12 m<sup>2</sup> (Conforme au NF-DTU 39)
- ▶ Poteaux/traverses de 100 à 260 mm, jusqu'à 3794 cm<sup>4</sup> d'inertie (avec renforts)
- ▶ Poids maximum de 600 kg par volume
- ▶ Remplissage de 3 à 50 mm
- ▶ 4 formes de capots disponibles : Plat, ogive, en carré ou en I
- ▶ Compatibilité de la verrière Project W58
- ▶ Intégration du système photovoltaïque VOLT

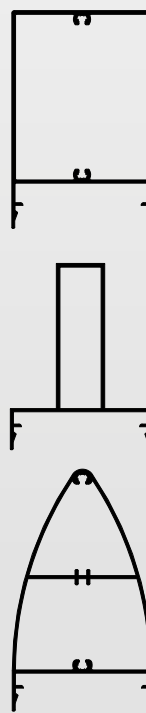
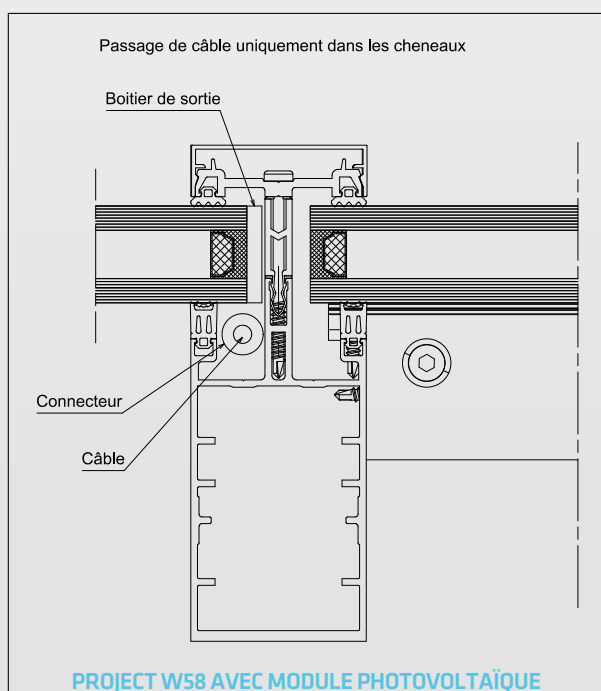


## LES + FABRICATION ET POSE

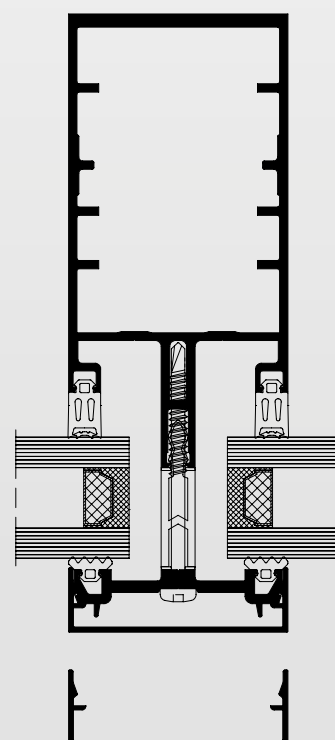
- ▶ **Optimisation des chutes :**  
Possibilité d'utiliser les mêmes profils en meneau et traverse grâce à une finition en angle vif
- ▶ **Système de pré-positionnement des accessoires** évitant les erreurs de positionnement et de compression et décompression des joints
- ▶ **Optimisation du temps de montage** grâce au pré-usinage des trous de passage des vis et orifices pour le drainage, les joints de serreurs EPDM pré-montés, etc
- ▶ **2 solutions d'assemblage en coupe droite** pour montage à l'avancement ou assemblage d'échelles en atelier avec cavalier à visser, montage de face (en percutant) avec raccord à pions automatique
- ▶ **Arrêt de verre « temporaire »** pour faciliter la pose des vitrages de grandes dimensions
- ▶ **Pièce de maintien du vitrage** grandes dimensions qui reste à la pose du serreur



COUPE VERTICALE ÉCHELLE 1/2



CAPOTS



COUPE HORIZONTALE

# Project<sup>®</sup>W58 VERRIÈRE ARCHITECTURALE

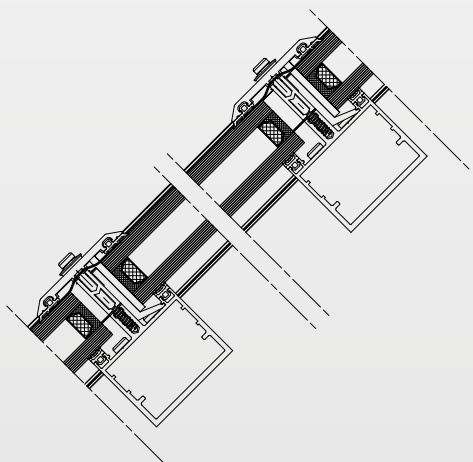
## LE SYSTÈME DE VERRIÈRE ARCHITECTURALE

- ▶ Système de verrière grandes dimensions section de 58 mm
- ▶ Dimensions maximum de la verrière : Jusqu'à un demi-périmètre de 5 m et une base de 4 m x 4 m
- ▶ Inertie des montants jusqu'à 3794 cm<sup>4</sup> (avec renforts)
- ▶ Traverses de 48 à 108 mm / Profondeur de meneaux de 100 à 260 mm
- ▶ Serreurs spécial verrière avec vis apparentes
- ▶ Remplissage de 3 à 43 mm
- ▶ Tous types de configurations verrière :
  - Toiture simple en simple et double pans
  - Prolongement par façade en simple et double pans
  - Toiture sur 2 côtés avec arêtiers
  - Pyramide, etc

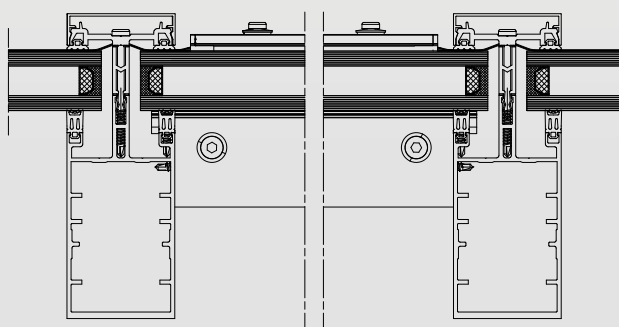


## LES + FABRICATION ET POSE

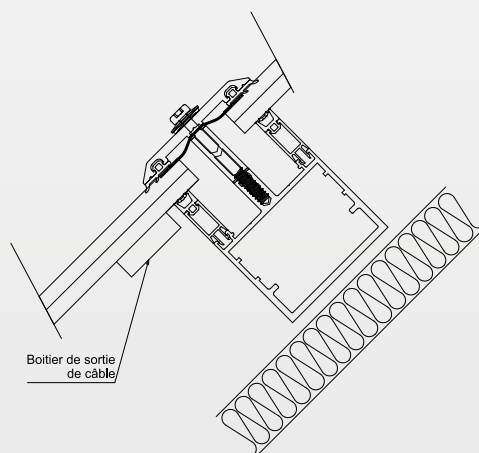
- ▶ **Assemblage traverse** sur chevron par vissage sans pièces de liaison intermédiaire pour un drainage en cascade
- ▶ **Embout de traverse** et utilisation d'une membrane Butyl permettant une parfaite étanchéité
- ▶ **2 possibilités de montage** pour la verrière en pyramide : Montage par faces ou par arêtiers prémontés



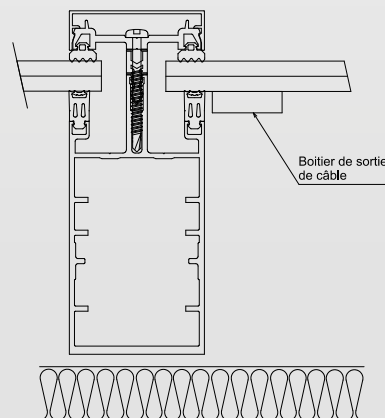
TRAVERSE DE VERRIÈRE



CHEVRON DE VERRIÈRE



VERRIÈRE W58 AVEC MODULE PHOTOVOLTAÏQUE



MODULE PHOTOVOLTAÏQUE COUCHE MINCE

# SYNOPTIQUE

## SOLUTIONS DE FAÇADES

Project<sup>W</sup><sub>80</sub>

Project<sup>W</sup><sub>44</sub>

Project<sup>W</sup><sub>58</sub>

VERRIÈRE  
Project<sup>W</sup><sub>58</sub>

### TYPE DE FAÇADES

MUR-RIDEAU SERREUR		★	★	
MUR-RIDEAU À TRAME HORIZONTALE		★	★	
MUR-RIDEAU VEP	★			
MUR-RIDEAU VEC	★			
VERRIÈRE				★
FAÇADE PAR ÉLÉMENTS	★			
VEC ET VEP RESPIRANT	★ (à venir)			

### VUE D'ALUMINIUM

SECTION ALUMINIUM VISIBLE	80 mm	44 mm	58 mm	58 mm
---------------------------	-------	-------	-------	-------

### TYPE D'OUVERTURES

FIXE	★	★	★	★
OUVRANTS À LA FRANÇAISE		★	★	
OUVRANTS OSCILLO-BATTANTS		★	★	
OUVRANTS POMPIER À L'ANGLAISE	★ (à venir)	★	★	
OUVRANTS À L'ITALIENNE PROJETÉS AUTO BALANCÉ	★	★	★	
CADRE POUR REMPLISSAGE ISOLANT VEC OU VEP	★			
CADRE ALLÉGÉ POUR VÊTURE DEVANT BÉTON	★			

### TYPE DE POSES

À L'AVANCEMENT	★	★	★	★
EN ÉCHELLES	★	★	★	★
BLOCS / CADRES	★			

### ESTHETIQUE

CAPOTS	-	8	3	-
ASPECT GRILLE (CAPOTS VERTICAUX ET HORIZONTAUX APPARENTS)	★ (en VEP)	★	★	★
ASPECT TRAME HORIZONTALE (JOINT CREUX NOIR EN VERTICAL)		★	★	
ASPECT DE PANNEAUX DE VERRES JUXTAPOSÉS	★			
INTÉGRATION DU BRISE-SOLEIL SEPALUMIC 9000	★	★	★	-

### REMPLISSAGE

PANNEAU ISOLANT	★	★	★	
SIMPLE VITRAGE	★	★	★	★
DOUBLE VITRAGE	★	★	★	★
TRIPLE VITRAGE	★	★	★	
RESPIRANT	★ (à venir)			
EPAISSEUR DE REMPLISSAGE	de 4 à 40 mm	de 2 à 50 mm	de 3 à 50 mm	de 3 à 43 mm
INTÉGRATION SYSTÈME PHOTOVOLTAÏQUE	★	★	★	★

### DESTINATIONS

BÂTIMENT D'HABITATION		★★	★	★
BÂTIMENT TERTIAIRE	★★★★	★★★★	★★★★	★★★★
BÂTIMENT GRAND PUBLIC	★★★★	★★	★★★★	★★★★